

Elektroprüfzylinder

Serie EC

0.5 – 40 kN

Die Zylinder bieten eine Alternative zu hydraulischen Systemen für die statische und dynamische Material- und Komponentenprüfung.

Diese Serie beinhaltet 5 verschiedene Zylinder mit Prüfkräften bis 40 kN.

Der Zylinderaufbau besteht aus einer qualitativ hochstehenden Kugelgewindespindel, welche sehr kleine Bewegungen erlaubt, da keine Gleitwiderstände auftreten. Die Prüfgeschwindigkeit variiert je nach Modell und Antrieb bis 750 mm / Sekunde. Die Zylinder sind erhältlich mit Direktantrieb, welcher über ein minimales Umkehrspiel verfügt, oder mit Parallelantrieb entsprechend angepasst an Ihre jeweiligen Prüfanforderungen.



w+b

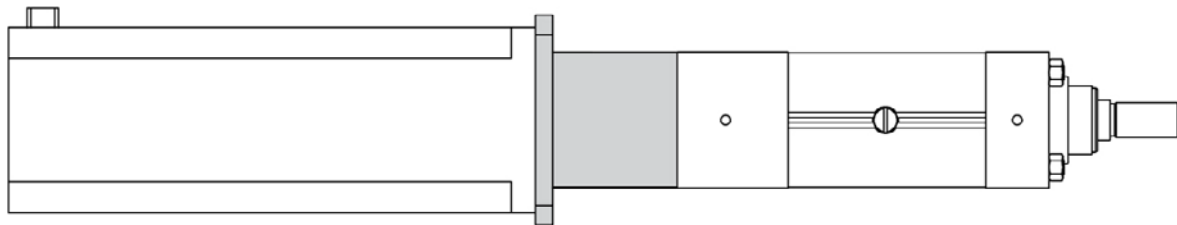
Technische Daten Serie EC 0.5 – 40 kN

Spezifikationen

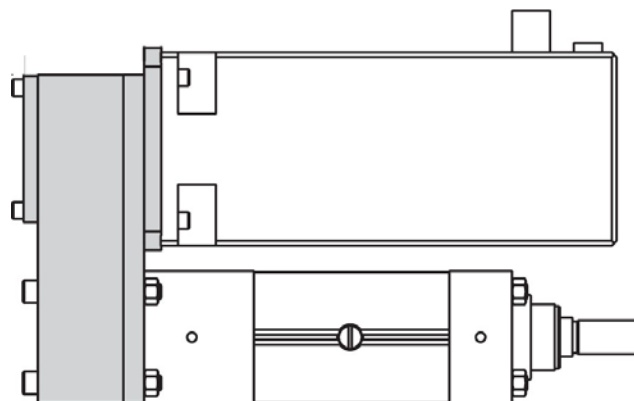
Genauigkeit:	Klasse 0.5 gemäss ISO 7500-1, EN 10002-2 und anderen Normen
Prüfgeschwindigkeit:	je nach Anwendung bis 750 mm / sec.
Steuerung:	Kraft- und Wegregelung im geschlossenen Regelkreis.
Netzanschluss	Standard 220 / 240 V, 50 Hz. Andere auf Anfrage.

Typ	EC	0.5	2.5	7.5	20	40
Prüfkraft max.	kN	0.5	2.5	7.5	20	40
Kolbenhub:	mm	50 - 750	50 - 1000	100 - 1500	100 - 1500	100 - 2000
Umkehrspiel ¹ :	mm	0.02	0.02	0.02	0.02	0.075

¹nur mit Direktantrieb



Direktantrieb



Parallelantrieb

w+b

walter+bai ag Prüfmaschinen

Industriestrasse 4, 8224 Löhningen, Schweiz, Tel. +41 (0)52 687 25 25, Fax +41 (0)52 687 25 20

E-Mail: info@walterbai.com / Internet: <http://www.walterbai.com>